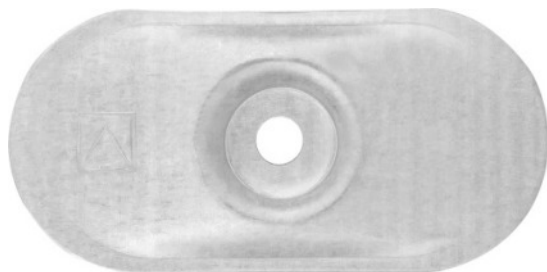


POW-07-ALZN Șaibă metalică ovală cu orificiu plat

Șaibă ovală din oțel cu forma special concepută pentru utilizare la acoperișuri



Aprobări și Rapoarte

- ETA-09/0346



Informații despre produs

Caracteristici

- Șaibă ovală din aluminiu și zinc cu rezistență înaltă la coroziune
- Șaiba plată folosită cu șurubul R-WB este soluția ideală pentru instalarea membranei impermeabile pe acoperișuri plate din oțel

Aplicații

- Folosit în sisteme cu membrană impermeabilă pentru acoperiș plat

Material de bază

Informații tehnice

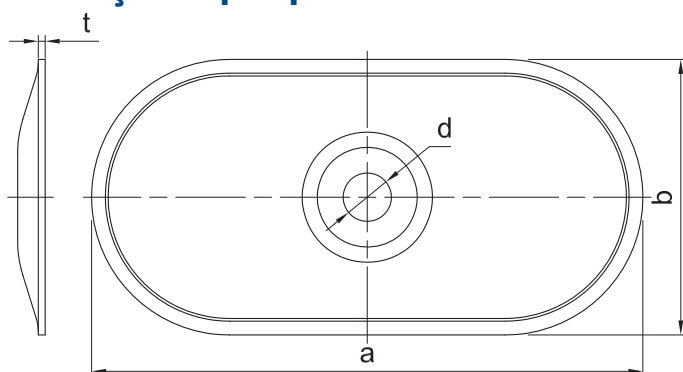
- Foi de tablă și profile metalice
- Chereștea
- Placă aglomerată
- Placă OSB
- Placaj
- Beton
- Panouri murale exterioare din beton

Ghid de instalare



1. Poziționați șaiba POW pe materialul de izolație și inserați șurubul potrivit.
2. Utilizând mașina de găurit, fixați șurubul în substrat până la atingerea adâncimii de instalare.

Informații despre produs



Cod produs	Șaibă din aluminiu			
	Diametru gaură	Lungime	Lățime	Grosime
	d	a	b	t
	[mm]	[mm]	[mm]	[mm]
R-POW-07-ALZN	7	82	40	0.7

Date tehnice

Cod produs	Șaibă din aluminiu			Cantitate [buç]			Greutate [kg]			Coduri de bare
	Diametru gaură [mm]	Lungime [mm]	Lățime [mm]	Cutie	Exterior	Palet	Cutie	Exterior	Palet	
R-POW-07-ALZN ¹⁾	7	82	40	100	1200	48000	1.82	21.8	901.7	5906675102603

1) ETA-09/0346